

PLANUNGS-CHECKLISTE

für Ihre Traumküche

Vereinbaren Sie
jetzt Ihren persönlichen
Beratertermin:

WSM: 04944 960 - 101
OL: 0441 9990 - 465
möbel-buss.de

In welcher Wohnsituation leben Sie?

- Eigenheim Mietwohnung
- Neubau Büro
- Ferienwohnung Umbau
- ▶ Sind bauliche Veränderungen geplant oder möglich? Wenn ja, welche?
.....

Soll Ihre Küche vorrangig Arbeits- oder Wohnraum sein?

- nur zum Kochen
- zum Kochen und Essen
- als Lebensmittelpunkt

Möchten Sie eine offene oder eine geschlossene Küche?

- separater Raum offene Wohnküche

Wie leben Sie?

- Single Paar
- Familie Wohngemeinschaft

Wie viele Personen werden die Küche nutzen?

- 1 – 2 Personen 3 – 4 Personen
- 5 oder mehr Personen

Wie oft kochen Sie?

- täglich mehrmals wöchentlich
- eher selten nur am Wochenende

Was wünschen Sie sich für Ihre Küche?

- viel Stauraum
- intelligente Stauraumlösung
- viele Schubladen
- viel Arbeitsfläche
- Apothekerschrank
- Topfschränke
- ▶ weiteres:

Welche Wörter beschreiben Ihren Küchengeschmack am treffendsten?

Diese Angaben helfen Ihrem Berater

Ihren Küchenstil zu treffen:

- gemütlich komfortabel vielseitig
- funktional groß edel
- praktisch eindrucksvoll strukturiert
- aufgeräumt bunt rustikal
- hochwertig minimalistisch individuell
- einladend einfach

▶ Weitere Wörter:

Welche stilprägenden Elemente sehen Sie in Ihrer Küche?

- Küche mit Griffen Grifflos
- Planung gradlinig offene Regale
- Vitrinen Kochinsel
- Planung aufgelockert Thekenlösung

Welche Materialien/Oberflächen bevorzugen Sie?

- Oberflächen:**
- matte Oberflächen glänzende Oberflächen

Ausführung:

- unifarben Holz (dekor)
- Stein (dekor) Beton (dekor)

Material:

- Lacklaminat Melamin Holzdekor
- Zementoptik Schichtstoff Echtlack
- Echtholz Echtzement Echtmetall
- Echtholz Echtholz Echtholz
- Echtholz Echtholz Echtholz

Was ist Ihre bevorzugte Küchenform?

- Küchenzeile Zweizeilig
- L-Küche U-Küche
- mit Kücheninsel mit Thekenlösung
- mit Essplatz für Personen

Was möchten Sie für Ihre neue Küche ausgeben?

▶ Mein Küchen-Budget:

Was gibt es für bauliche Vorgaben im Raum?

Angaben bitte auf einem Extrablatt in einer Skizze vermerken:

- ▶ Raummaße
- ▶ Türmaße
- ▶ Winkel
- ▶ Türanschläge
- ▶ Wohin (sofern nicht 90°) führen diese Türen?
- ▶ Fenstermaße
- ▶ Heizkörperposition
- ▶ Abfluss
- ▶ Brüstungshöhe
- ▶ Wasseranschluss (Maße)
- ▶ Herdanschluss
- ▶ Nischensteckdosen
- ▶ Steckdosen für Beleuchtung
- ▶ sonstige Steckdosen
- ▶ (Kühlschrank/Abzugshaube)

Welche Küchengeräte müssen auf die Arbeitsfläche bzw. verstaut werden?

- Toaster Wasserkocher
- Kaffeemaschine Mikrowelle
- Küchenmaschine(n)

Welche Geräte sollen ergonomisch eingeplant werden?

- Backofen Dampfgarer
- Mikrowelle Geschirrspüler

Welche Geräte sollen in der Küche vorhanden sein?

- Einbauherd mit Kochfeld Autarkes Kochfeld
- Induktion Elektro Gas
- Backofen Mikrowelle
- Dampfgarer Kaffeemaschine
- Kühlschrank Kühl- /Gefrierkombi
- Gefrierschrank

Wie soll die Abzugshaube verbaut werden?

- Wandhaube Inselhaube Abluft
- Umluft Einbau im
- Einbau im Unterschrank Hängeschrank

Aus welchem Material wünschen Sie Ihre Einbauspüle?

- Edelstahl Mineralstoff Keramik

Welche Lichtquellen wünschen Sie in Ihrer Küche?

- Lichtunterböden in Hängeschränken
- Beleuchtung für Schubkästen/Auszüge
- Einbaustrahler
- Unterbauleuchten
- beleuchtete Nischenverkleidung

Wünschen Sie Multimedia- Anbindungen in Ihrer Küche?

- Steckdosen/USB in der Arbeitsplatte integriert
- Soundsystem Bluetooth/WLAN

To Do List Mit einem guten Plan
schneller zu Ihrer Traumküche

- Karin Weber Teamleitung Küchen Wiesmoor
- Sina Nähring Teamleitung Küchen Oldenburg



MÖBEL KÜCHEN
BUSS
KüchenSTUDIO

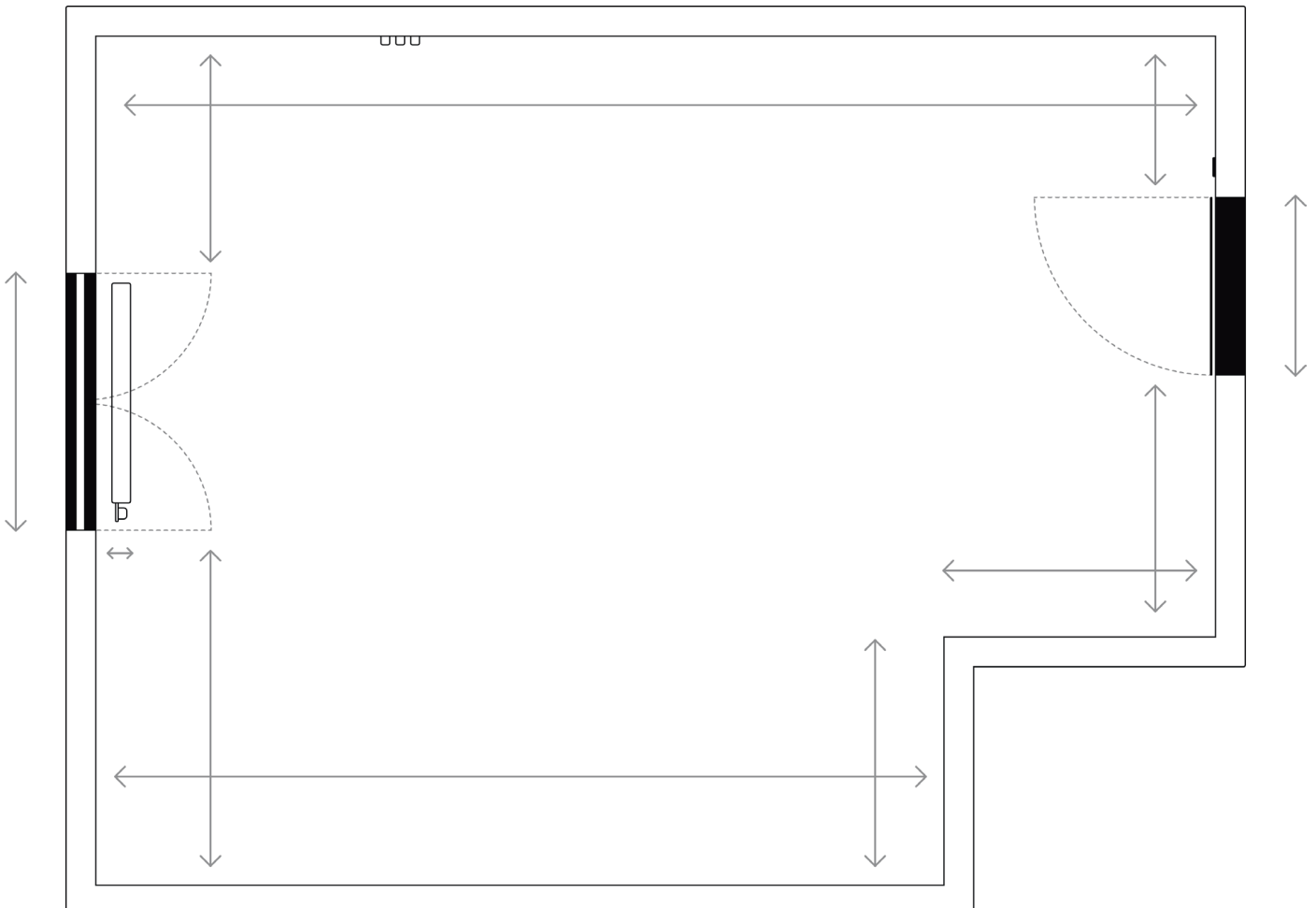
Bauzustand

- Wandfliesen werden komplett entfernt
- Fliesen werden neu nach unseren Maßen verlegt
- Fliesen sind vorhanden, ausgemessen und werden nicht verändert
- Fliesen werden nach Küchenmontage verlegt
- Mauerwerk besteht aus
- Deckenbeschaffenheit
(freihängende Dunstabzugshaube, Abhänger)

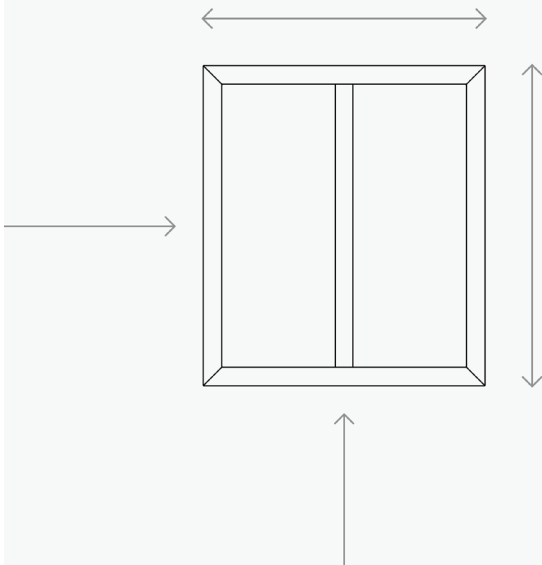
Baumaße

- Alle Ecken auf Winkel geprüft mit Diagonalmaß
- Die Wände sind senkrecht
- Die Raumhöhe beträgt cm
- Fußboden waagrecht

Ihre Skizzenhilfe

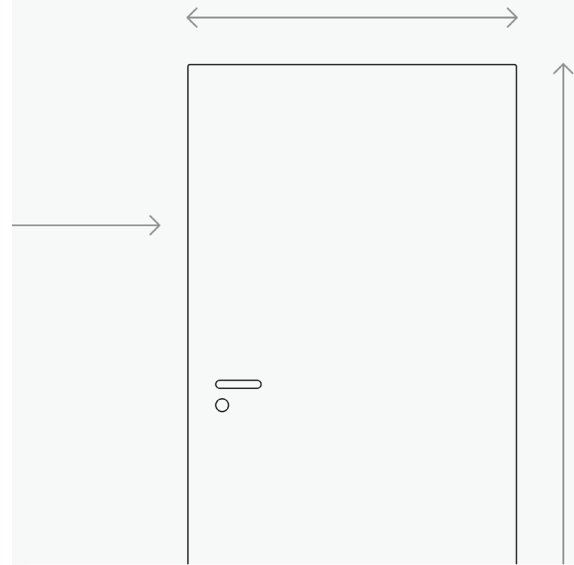


FENSTER



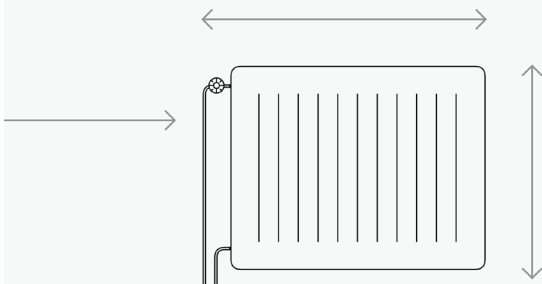
Zu messen: Abstände von anderen Objekten (wie Türen, Anschlüsse oder Heizkörper) zum Fenster. Breite & Höhe des Fensters. Abstand von Fensterbank zum Boden.

TÜREN



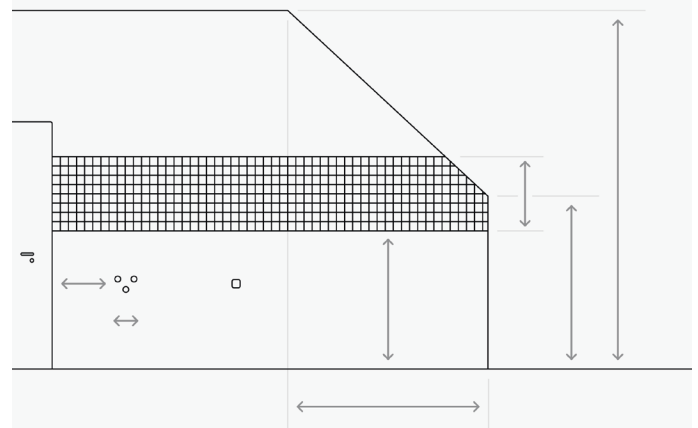
Zu messen: Abstände von anderen Objekten (wie Fenster oder Heizkörper) zur Tür. Breite & Höhe der Tür.

HEIZKÖRPER



Zu messen: Abstände von anderen Objekten (wie Wänden, Türen, Anschlüssen oder Heizkörper) zum Heizkörper. Breite & Höhe des Heizkörpers.

RAUM, ANSCHLÜSSE UND FLIESEN



Zu messen: Raumhöhe, eventuelle Dachschrägenhöhe, Abstand von Fliesen zu Boden und Fliesenhöhe. Einzeichnen von Herdanschluss, Wasseranschluss und Abstände zu anderen Objekten.